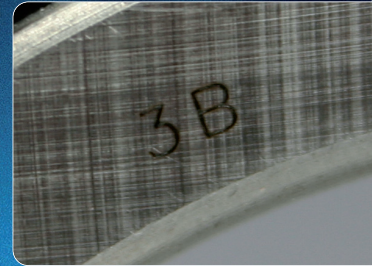
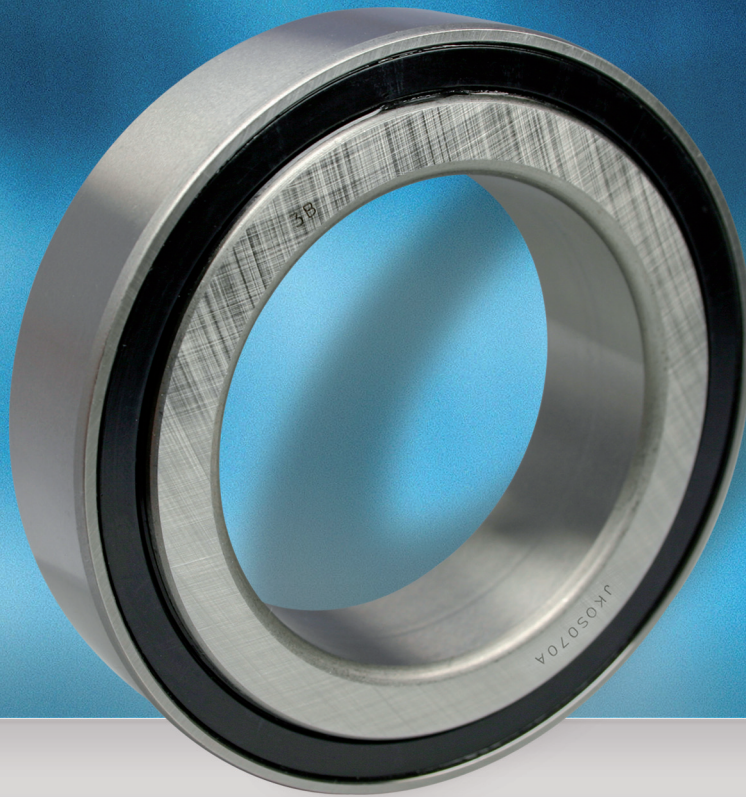


abgedichtete kegelrollenlager >>> sealed tapered roller bearing



- einreihiges selbsthaltendes kegelrollenlager  
single row, self retaining tapered roller bearing
- einseitig abgedichtet / single side sealed
- gefettet mit lithiumseifenfett mit ep zusatz / greased with lithiumgrease with ep additives
- einbaufertige lagereinheit in o-anordnung / ready to mount unit as o-arrangement
- alle toleranzen entsprechen den normaltoleranzen einreihiger kegelrollenlager  
all tolerances correspond to standard tolerances taper roller bearings
- lieferereinheit: einzelstück, sprengring separat zu bestellen  
delivered in single units, snaprings to be ordered separately



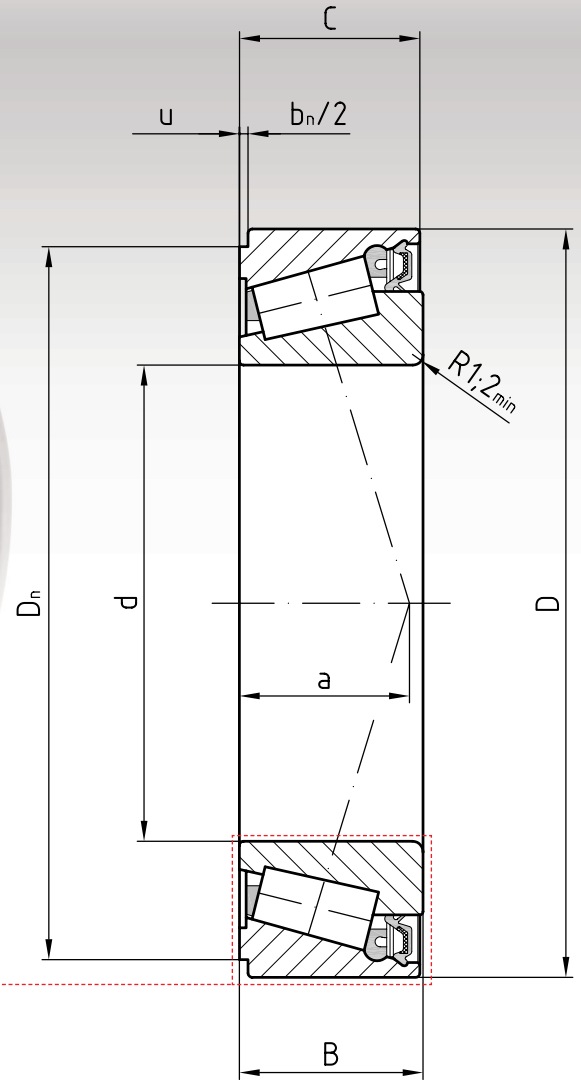
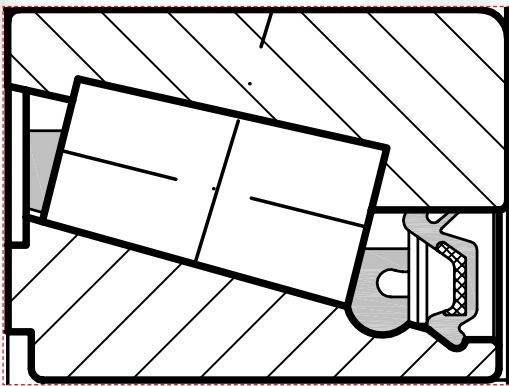
office@3b-bearings.at  
tel.: +43 0 61 33 / 50 16  
fax: +14



abgedichtete kegelrollenlager >>>  
sealed tapered roller bearing



ausschnitt / detail



maximale axiale zusammenspannkraft lagerpaar kN

welle	abmessung									tragfähigkeit / sprengring-verbinding lagerpaar*) für										kurzzeichen			gewicht
	d mm	D	B	C	r <sub>1</sub> r <sub>2</sub> r <sub>3</sub> min	D <sub>n</sub>	b <sub>n</sub> / 2	a ≈	u +0,05	tragzahl, Faktor			drehzahlgrenze <sup>1)</sup>				einbaumaß		lager	spreng- ring			
										dyn. C kN	e	Y	stat. C <sub>0</sub> kN	Y <sub>0</sub>	fett min <sup>-1</sup>	welle D <sub>2</sub> min mm	nut D <sub>5</sub> nenn- maß	abmaß					
20	20	42	17	16,5	0,6	38,1	0,75	11,1	0,025	4,5	13,3	24,5	0,37	1,6	29	0,9	4800	25	43,2	+0,16	JK0S020	SP47	0,1
25	25	47	17	16,5	0,6	43,1	0,75	12,4	0,015	5	14,9	26,5	0,42	1,4	34	0,8	4000	30	48,2	+0,16	JK0S025	SP47	0,128
30	30	55	19	18,5	1	51,4	0,75	14,8	0,02	7,2	15,7	39	0,43	1,4	47,5	0,8	3400	36	56,5	+0,19	JK0S030	SP55	0,18
35	35	62	20	19,5	1	58,4	0,75	16,2	0,02	7,2	14,2	38	0,44	1,4	50	0,7	3000	41	63,5	+0,19	JK0S035	SP62	0,24
40	40	68	21	20,5	1	64,4	0,75	15,8	0,03	10	12,9	54	0,37	1,6	71	0,9	2700	46	69,5	+0,19	JK0S040	SP68	0,29
45	45	75	22	21,5	1	70,7	1	17,2	0,02	11	33,8	60	0,38	1,6	83	0,9	2400	51	76,8	+0,19	JK0S045	SP76	0,363
50	50	80	22	21,5	1	75,7	1	18,7	0,02	12	31,4	64	0,42	1,4	95	0,8	2200	56	81,8	+0,22	JK0S050	SP80	0,403
60	60	95	26	25	1,5	89,8	1,25	23,1	0,03	15,3	50,2	83	0,43	1,4	125	0,8	1800	67	97	+0,22	JK0S060	SP95	0,62
70	70	110	27	26,5	1,5	104,8	1,25	25	0,03	19,6	49	104	0,43	1,4	160	0,8	1500	77	112,3	+0,22	JK0S070A	SP110	0,9
80	80	125	30	29,5	1,5	119,8	1,25	28	0,03	25,8	40,2	137	0,42	1,4	212	0,8	1300	87	127,3	+0,25	JK0S080A	SP125	1,33
90	90	140	33,5	33	2	133,7	1,25	31,6	0,03	31,2	40,2	166	0,42	1,4	255	0,8	1200	99	142,6	+0,25	JK0S090	SP140	1,9
100	100	150	33,5	33	2	143,6	1,25	34,4	0,03	33,2	36,2	173	0,46	1,3	285	0,7	1100	109	152,6	+0,25	JK0S100	SP150	2
110	110	170	40	39,5	2,5	163,7	1,25	38,9	0,035	45,6	32	240	0,43	1,4	390	0,8	1000	120	172,6	+0,25	JK0S110	SP170	3,3
120	120	180	40	39,5	2,5	173,7	1,25	41,6	0,03	47,2	30,8	250	0,46	1,3	425	0,7	900	130	182,6	+0,29	JK0S120	SP180	3,5
130	130	200	47,5	47	2,5	192	1,5	46,3	0,045	63	59	325	0,43	1,4	550	0,8	800	140	203	+0,29	JK0S130	SP200	5,2
140	140	210	47,5	47	2,5	202	1,5	49,7	0,04	60	56,8	315	0,48	1,3	610	0,7	320	150	213	+0,29	JK0S140V	SP210	5,9
150	150	225	50	49,5	3	217	1,5	48,3	0,04	71	53,3	375	0,41	1,5	695	0,8	280	162	228	+0,29	JK0S150V	SP225	7
160	160	240	54,5	54	3	232	1,5	56,3	0,04	78	49,6	415	0,47	1,3	800	0,7	280	172	234	+0,29	JK0S160V	SP240	8,8