



HepcoMotion®

Przegląd
produktów

HEPCO®
www.HepcoMotion.com

HepcoMotion® to światowy lider w technice przesuwu liniowego: „Zaprojektowaliśmy i przez 35 lat rozwijaliśmy układ prowadnicy typu „V”, tak by spełniał szerokie potrzeby przemysłu i wysokie wymagania współczesnej automatyzacji”.



Tiverton UK – Centrala położona przy głównej fabryce.

Nasze produkty zapewniają tysiącom naszych klientów:

- Pełną niezawodność w trudnym i wymagającym bezobsługowości środowisku pracy.
- Zmniejszony czas przestoju maszyn i w rezultacie wzrost wydajności.
- Prostą konstrukcję wykorzystującą szeroką gamę części i podzespołów.
- Redukcję hałasu.
- Możliwość ciągłej pracy z wysokimi prędkościami roboczymi z gwarancją całkowitej niezawodności.

Obecnie oferujemy wiele rozwiązań z użyciem prowadnic typu „V” począwszy od lekkich systemów o wysokiej precyzji, które wymagają dokładnego pozycjonowania przy wysokich prędkościach, aż po rozwiązania systemów pracujących w niskim zakresie prędkości w szczególnie trudnych warunkach eksploatacji.

Aby sprostać wyzwaniom współczesnej techniki i uzupełnić ofertę pojedynczych elementów przesuwu, oferujemy moduły liniowe napędzane pasami, śrubami tocznymi, kołami zębatymi wraz z bogatym systemem profili aluminiowych.

W niniejszym katalogu pełny asortyment HepcoMotion został podzielony na cztery grupy:

Elementy Przesuwu Liniowego
Przesuw Ciągły i po Okręgu
Elementy Konstrukcji Maszyn
Moduły Liniowe

Jesteśmy pewni, że przegląd produktów zawiera pełny asortyment spełniający wszystkie potrzeby konstruktora maszyn, od najprostszyc prowadnic i modułów liniowych, przez prowadnice teleskopowe aż po systemy profili aluminiowych i elementy łączące. Modele i rysunki techniczne naszych produktów są dostępne w formie 2D i 3D na płycie CD lub są do pobrania ze strony internetowej www.HepcoMotion.com. Na stronie dostępne są również aktualne katalogi w formie pdf zawierające dane techniczne produktów.

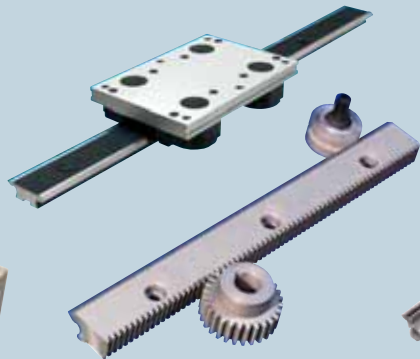
Zespół inżynierów HepcoMotion wraz z dystrybutorami firmy na całym świecie służy stałym wsparciem technicznym oraz pomocą w doborze optymalnego rozwiązania spełniającego Państwa potrzeby.

Oferujemy również produkty wykonywane na specjalne zamówienie klienta w korzystnych cenach oraz w przystępnych terminach realizacji. Służymy profesjonalnym wsparciem merytorycznym w zakresie wszystkich Państwa potrzeb.

Elementy Przesuwu Liniowego str. 3-9



GV3
System Przesuwu
i Prowadzenia Liniowego



HDCB
Kompaktowa Belka
Aluminiowa do Systemów
Liniowych



Simple Select
System Przesuwu
Liniowego Prowadnicy V



HDS
System Liniowy
o Zwiększonej Nośności



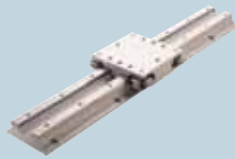
SL2
System Nierdzewnych
Prowadnic Stalowych



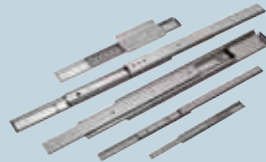
DualVee®
System Prowadnic
Jednokrawędziowych



UtiliTrak™
Prowadnice
kompaktowe



LoPro®
Lekki System
Przesuwu
Liniowego



HTS
Prowadnice
Kulkowe
Teleskopowe



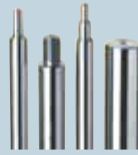
MHD
System Liniowy
o Najwyższej
Nośności



Pacific
Simplicity™ łożyska
liniowo - obrotowe



Mini Rail
Miniaturowe Prowadnice
Liniowe



Shaft
Wałki Stalowe
i Aluminiowe



ASK
Tuleje liniowe

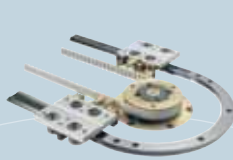


LBG
Prowadnice Toczne
Kulkowe



SH
Amortyzatory

Przesuw Ciągły i po Okręgu str. 10-11



DTS
System Wózków
z Napędem



PRT
System Prowadnic
do Ruchu
po Okręgu



HDRT
System Prowadnic
do Ruchu po Okręgu
dla Wysokich Obciążeń

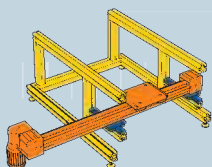
Elementy Konstrukcji Maszyn str. 11-13



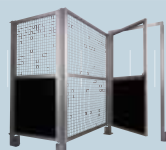
MCS
System Profili Aluminiowych



HGS
Systemy Suwnicowe



HSS
Rozwiązania
Systemowe



MFS
System Ogródzeń
Technicznych

Moduły Liniowe str. 13-17



PDU2
Aluminiowy Moduł
Przesuwu Liniowego



DAPDU2
Moduł
dwustronnego
działania



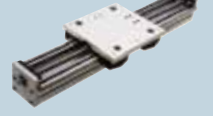
DLS
System Przesuwu
i Pozycjonowania
Liniowego



HPS
Powerslide-2
Pneumatyczny Napęd
Liniowy



HDLS
Moduł Przesuwu
Liniowego o Zwiększonej
Nośności.



HDCS
Moduł Liniowy
o Zwiększonej
Nośności ze Śrubą
Toczną



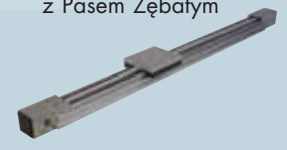
PSD120
Profilowy Moduł
Liniowy ze Śrubą
Toczną



SBD
Uszczelniony
Moduł Liniowy
z Pasmem Zębatym



BSP
Śruby Toczne



QuickTrak®
Moduł Przesuwu Liniowego

Elementy z tej grupy produktów znajdują zastosowanie w projektach maszyn, gdzie wymagane jest włączenie pojedynczych elementów przesuwu liniowego w istniejącą konstrukcję.

Zespoły przesuwu mogą zostać przytwierdzone bezpośrednio do metalowej powierzchni lub zostać przymocowane do profilu aluminiowego systemu MCS, który umożliwia budowę pełnych konstrukcji maszyn.

Budowa produktów pozwala na łatwe zastosowanie różnych źródeł napędu. Systemy GV3 oraz HD posiadają dodatkowo możliwość napędzania za pomocą koła zębatego.

By zapewnić swobodę i elastyczność rozwiązań konstrukcyjnych, wszystkie elementy przesuwu liniowego mogą być ze sobą dowolnie łączone. Najprostszy ruch liniowy można osiągnąć stosując jedną prowadnicę wraz z czterema rolkami. W celu zwiększenia żywotności, układ może zostać wyposażony w nakładki czyszczące, które chronią rolki przed zanieczyszczeniami, a wypełniający je smar zapewnia niemal całkowitą bezobsługowość.

GV3 – Linear Guidance and Transmission System

Simple Select – Vee Slide Linear Guidance System

HDS – Heavy Duty Slide System

HDCB – Heavy Duty Compact Beam

SL2 – Stainless Steel Based Slide System

DualVee® – Single Edge Slide System

LoPro® – Aluminium Based Slide System

UtiliTrak™ – Lightweight U Channel Guideway

HTS – Telescopic Ball Bearing Slides

MHD – Max Heavy Duty

Pacific – Simplicity™ Linear/Rotary Bearings

Mini Rail – Miniature Linear Guides

Shaft – Precision Steel and Aluminium Shaft

ASK – Ball Bushing Units

LBG – Linear Ball Guides

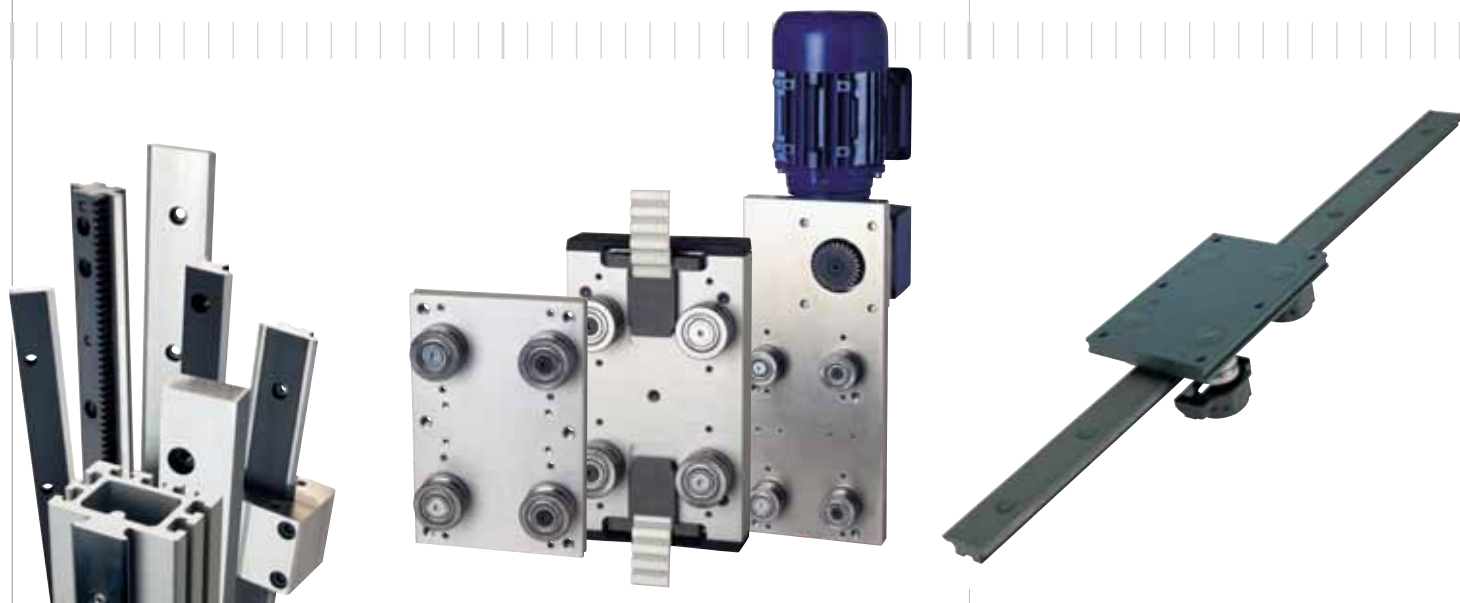
SH – Shock Absorbers

GV3

System Przesuwu
i Prowadzenia Liniowego

Simple Select

System Przesuwu Liniowego
Prowadnicy V



GV3 to obszerne rozwiązanie dla systemów liniowych znajdujące zastosowanie w aplikacjach gotowych do zautomatyzowania. Koncepcja systemu GV3 opiera się na dwóch grupach produktów: Generation II oraz systemie CM. Najważniejsze ich cechy stały się częścią szerszej grupy obejmującej pełny asortyment wymiarów, typów i klas wykonania. Wynikiem tego jest optymalne rozwiązanie z zakresu techniki liniowej, które sprosta zarówno wymaganiom konstrukcyjnym jak i budżetowym.

- Rolki podwójne, dwurzędowe oraz płaskie rolki Slimline.
- Szyny płaskie wraz z rolkami podporowymi ułatwiają montaż i zapewniają odporność na odchyłki równoległości.
- Wszystkie prowadnice dostępne są w 3 klasach precyzji wykonania.
- Powierzchnie nieszlifowane są czernione co zabezpiecza prowadnice przed korozją.
- Wózki są precyzyjnie nastawione i zabezpieczone przed późniejszym rozregulowaniem.
- Możliwość dołączenia napędu zębatkowego i pasowego minimalizuje czas projektowania układu.

Pełna kompatybilność pomiędzy poszczególnymi rozmiarami, typami oraz klasami wykonania daje pełną elastyczność i pełen zakres możliwości doboru najlepszej kombinacji dla danej aplikacji.



Simple Select to produkty dla klientów poszukujących systemu prostego i gotowego do szybkiego montażu. Odpowiedni zestaw elementów właściwych do aplikacji może zostać dobrany w ciągu kilku sekund.

System Simple Select to cztery najpopularniejsze wymiary prowadnic dystansowych wraz z wózkami, które tworzą gotowe do instalacji podzespoły. Dostawa możliwa jest w 24 godziny bezpośrednio z magazynu ALBECO. Łatwa procedura doboru elementów umożliwi szybką ocenę żywotności na podstawie przewidywanego obciążenia działającego na wózek.

W katalogu dostępne są pełne informacje dotyczące wymiarów wraz z rysunkami technicznymi.

- 4 najpopularniejsze rozmiary systemu GV3.
- Łatwość doboru elementów - standardowe wymiary, szeroki zakres długości.
- Standardowy wymiar wózka dla każdego rozmiaru prowadnicy.
- Krótki czas montażu.
- Nakładki czyszczące zapewniające ochronę i bezobsługowość.
- Wydłużona żywotność dzięki łożyskom dwurzędowym.
- Hartowana na powierzchni „V” prowadnica charakteryzuje się wyjątkowo niską ścieralnością.
- Dostawa w ciągu 24h.

HDS

System Liniowy
o Zwiększonej Nośności



Wyjątkowo uniwersalny system przesuwu liniowego do wysokich obciążeń, dostępny w 5 rozmiarach rolek (o średnicach 64, 95, 120, 128, 150 mm) oraz w wielu wymiarach prowadnic, dostępnych wyłącznie ze zintegrowanym napędem zębatym.

Wszystkie układy mogą zostać zamontowane na lekkiej i trwałej aluminiowej belce nośnej, która umożliwia połączenie z innymi systemami.

- Wszystkie prowadnice i szyny podporowe dostępne w wersjach szlifowanej i nieszlifowanej.
- Łatwość przekazania napędu dzięki dostępnym listwom i kołom zębatym.
- Dwukrawędziowe prowadnice dystansowe pozwalają uniknąć błędów równoległości.
- Zwiększenie rozstawu możliwe dzięki zastosowaniu prowadnic jednokrawędziowych.
- Płaszczyzny odniesienia oraz rowki w prowadnicach przyspieszają i ułatwiają montaż.
- Uniwersalność belek konstrukcyjnych daje nieograniczone możliwości projektowe.
- Nakładki czyszczące zapewniają ochronę i ciągłe smarowanie rolki.

HDCB

Belka Aluminiowa do
Systemów Liniowych



Kompaktowa belka aluminiowa przeznaczana jest do wielu zadań z uwagi na swą konstrukcję i możliwość mocowania prowadnic we wszystkich narożnikach. Dzięki małej masie staje się szczególnie przydatna w teleskopowych osiach Z oraz w innych aplikacjach gdzie ograniczone są wymiary systemu.

Do belki można przymocować jednokrawędziowe prowadnice Heavy Duty lub jednokrawędziowe prowadnice NLE z systemu GV3. W ofercie dostępne są także rolki o średnicach: 64 i 95 mm do prowadnic typu Heavy Duty oraz o średnicy 54 mm dla jednokrawędziowych prowadnic z systemu GV3.

Belka HDCB jest dostępna w zespołach ze śrubą toczną, prowadnicami i wózkiem - gotowa do zamontowania w maszynie.

- Wysoka wytrzymałość przy masie 11 kg/m.
- Kompatybilność z innymi belkami aluminiowymi z systemu MCS.
- Możliwość napędu poprzez koło i listwę zębatą.
- Belki w długościach aż do 6 m.

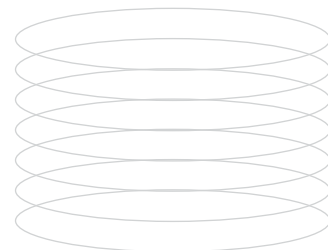
SL2

System Nierdzewnych
Prowadnic Stalowych



System prowadnic SL2 oferuje szeroką gamę prowadnic oraz rolek ze stali nierdzewnej, wraz z elementami pokrytymi specjalną powłoką. Wszędzie tam, gdzie wymagana jest wysoka precyzja w pomieszczeniach o zwiększonej czystości przy braku smarowania lub też doskonała odporność na korozję do pracy w wyjątkowo trudnym, narażonym na kontakt z wodą środowisku, SL2 jest doskonałym liniowym rozwiązaniem, zapewniającym długą żywotność przy całkowitej bezobsługowości systemu.

- Hartowane i precyzyjnie szlifowane prowadnice gwarantują pełną niezawodność.
- Długa żywotność układu możliwa dzięki wysokiej jakości rolkom ze stali nierdzewnej, osłoniętymi nakładkami uszczelniającymi.
- Elementy aluminiowe są pokryte powłoką specjalną zatwierdzoną przez amerykański Departament Rolnictwa.
- Zaślepki z tworzywa sztucznego zapobiegają gromadzeniu się zanieczyszczeń w otworach.



DualVee®

System Prowadnic
Jednokrawędziowych



Wyjątkowo funkcjonalny system oparty na prowadnicach jednokrawędziowych, znajduje zastosowanie w aplikacjach wymagających wysokiej precyzji przy zachowaniu niskich kosztów. Komponenty DualVee® są dostępne w szerokiej gamie typów i opcji by sprostać wymaganiom czystych pomieszczeń i działaniu wysokich temperatur.

- Długość prowadnic do 6 m. Możliwość budowania odcinków o nieograniczonej długości.
- Dostępne w wersjach bez otworów i z wykonanymi otworami, dla uniknięcia dodatkowej obróbki.
- W ofercie prowadnice nierdzewne.
- Opcjonalnie możliwe czernienie prowadnic w celu ochrony przed korozją.

LoPro®

Lekki System Przesuwu
Linowego.



Będący rozszerzeniem koncepcji DualVee®/UtiliTrak™, LoPro® jest trwałym systemem prowadnic o szerokim zastosowaniu. System z nawierconymi otworami montażowymi jest prosty w montażu, a jego konstrukcja pozwala stosować różnego rodzaju napędy.

- Niska wysokość systemu przy wysokiej obciążalności.
- Wyposażony w opcjonalne osłony rolek oraz w nierdzewne prowadnice sprosta najbardziej agresywnym warunkom pracy.

UtiliTrak™

Prowadnice kompaktowe



Prowadnice kompaktowe UtiliTrak™ zostały zaprojektowane by sprostać aplikacjom o ograniczonym budżecie, są łatwe w instalacji i mają minimalne wymagania konserwacyjne. UtiliTrak bazuje na rozwiązaniach sprawdzonych w produktach DualVee zapewniając wysoką niezawodność, łatwy montaż oraz niewielkie wymagania konserwacyjne, zachowując prostą, kompaktową budowę.

System UtiliTrak został zaprojektowany z myślą o rozwiązaniach transportowych w aplikacjach, gdzie nośność, sztywność oraz dokładność pozycjonowania odgrywa mniejszą rolę niż w przypadku obrabiarek o wysokiej precyzji. UtiliTrak oferuje tanią alternatywę dla prowadnic liniowych kulkowych, które wymagają właściwego przygotowania powierzchni montażowych, co wiąże się ze wzrostem całkowitych kosztów instalacji.

- Płynność ruchu i cichobieżność.
- Nieograniczone długości przesuwu.
- Wysoka obciążalność i praca przy dużych prędkościach.
- Odporność na zanieczyszczanie.
- Bezawaryjność pracy.

HTS

Prowadnice Kulkowe
Teleskopowe



Prowadnice kulkowe teleskopowe o wysokiej jakości i w korzystnej cenie przenoszą obciążenia aż do 280kg.

Produkty HTS obejmują unikatową serię prowadnic o małej szerokości i dla niewielkich obciążeń, niezbędnych gdy ograniczona jest przestrzeń montażowa. Dostępne są również masywne prowadnice o wysokiej wytrzymałości stosowane w bardzo obciążonych systemach.

Prowadnica może mieć wysuw większy niż jej długość początkowa, co umożliwia łatwy dostęp do szuflady. Jeśli zaistnieje potrzeba, szuflady mogą zostać łatwo zdemontowane dzięki opcjonalnej zapadce. Dostępne są wykonania prowadnic z mechanizmem blokującym, który zabezpiecza szufladę w pozycji otwartej przed niezamierzonym zamknięciem.

- Prowadnica kulkowa o wysokiej sztywności zapewnia bezawaryjny i płynny ruch na całej drodze wysuwu.
- Wysoka nośność statyczna przy minimalnym ugięciu.
- Szybka instalacja dzięki otworom i rowkom montażowym.
- Prowadnice walcowane na zimno i ocynkowane elektrolitycznie, dostępne również wykonania ze stali nierdzewnej.
- Możliwość przygotowania prowadnic na specjalne zamówienie.

MHD

Liniowy o Najwyższej
Nośności



System MHD został zaprojektowany z myślą o przesuwie liniowym robotów i innych masywnych elementów automatyki w przemyśle ciężkim, motoryzacyjnym i przy taśmach montażowych.

Produkty MHD zachowują wysoką sztywność, wytrzymałość i długą żywotność układu w pracy do prędkości 6 m/s. Nośność na blok wynosi 5 ton, co czyni go szczególnie odpornym na działanie momentów gnących i sprawia iż jest niezastąpiony w automatyce przemysłowej.

Zębátka nacięta na prowadnicy pozwala zastosować duże siły napędowe, co umożliwia stosowanie wysokich prędkości posuwu nawet dla bardzo ciężkich ładunków. W kierunku działania największych obciążeń, bezobsługowe bloki toczne zbudowane są na bazie łożysk stożkowych.

- Hartowane i szlifowane prowadnice dostępne są w długościach do 1,4 m, dłuższe odcinki uzyskuje się za pomocą łączenia na styk.
- Istnieje możliwość nacięcia na prowadnicy zębátki o zębach prostych (moduł 5) lub skośnych (moduł 4).
- W celu właściwego prowadzenia pojedynczy blok składa się z trzech rolek. Narażona na największe obciążenia rolka górna zawiera dwurzędowe łożysko stożkowe.
- Korpus bloku łożyskowego z żeliwa sferoidalnego jest zintegrowany ze stalowym zgarniaczami.
- Koło zębátke mocowane na tulei ustalającej będącej w zestawie.

Pacific

Simplicity™
Łożyska liniowo - obrotowe.



Łożyska Pacific Simplicity™ zostały zaprojektowane w odpowiedzi na zapotrzebowanie zgłaszane przez głównych amerykańskich odbiorców na niezawodne łożyska nie wymagające konserwacji. Brud, drgania, obciążenia udarowe oraz splukiwanie wodą powodowały przedwczesne zużycie łożysk, często już po kilkudniowej pracy.

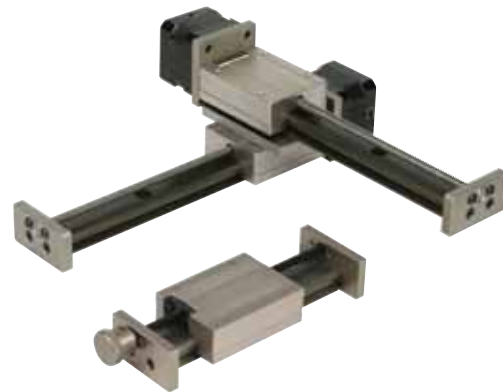
W odpowiedzi powstały produkty Simplicity™, w których wykorzystano innowacyjny materiał o właściwościach samosmarujących Frelon®, który gwarantuje bezawaryjność pracy w każdym środowisku, także w wodzie morskiej.

Łożyska Pacific można zamiennie stosować z popularnymi metrycznymi i calowymi tulejami kulkowymi. Dostępna jest także szeroka gama opraw, włącznie z obudowami kołnierзовymi oraz obudowami z samonastawnymi tulejami ślizgowymi opatentowanymi przez Pacific.

- Właściwości samosmarujące.
- Ruch liniowy i obrotowy w jednym łożysku.
- Obciążalność tulei około 20 razy większa niż przy odpowiadającej mu rozmiarem tulei kulkowej. Przewidywalna żywotność około 270 razy większa.
- Doskonała odporność chemiczna.
- Nie ulegają nagłym uszkodzeniom.
- Odporność na brud i zanieczyszczenia.
- Doskonała absorpcja wstrząsów i drgań.
- Temperatury pracy od -240°C do +260 °C.

Mini Rail

Miniaturowe Prowadnice
Liniowe



Miniaturowe zespoły liniowe oparte są na sprawdzonych produktach Simplicity i są alternatywą dla prowadnic kulkowych. Dostępne w 5 popularnych rozmiarach nie wymagają uszczelnienia, sprawdzają się w ekstremalnych temperaturach i w środowisku w którym standardowe prowadnice skazane by były na przedwczesne zużycie.

- Właściwości samosmarujące.
- Zamiennie z miniaturowymi szynami o wymiarach: 7 - 20 mm.
- Wysoka wytrzymałość na obciążenia udarowe.
- Zapewniają cichą i bezawaryjną pracę.
- Pracują zarówno przy niskich jak i wysokich temperaturach.
- Doskonale tłumią drgania.

Shaft

Wałki Stalowe i Aluminiowe



Idealnym uzupełnieniem produktów ASK oraz łożysk Pacific jest bogaty asortyment aluminiowych oraz hartowanych i precyzyjnie szlifowanych wałków stalowych. Użycie złego wałka o niskiej twardości lub tolerancji wykonania będzie miało wpływ na awaryjność oraz żywotność układu.

Pragniemy zmaksymalizować wyjątkową wydajność tulei Pacific i ASK poprzez uzupełnienie oferty wysokiej jakości asortymentem wałków, dostępnych w różnych wariantach obróbki końców.

- W układach gdzie ważną rolę odgrywa ciężar możliwy jest wybór między wałkiem stalowym i aluminiowym.
- Szybkie w montażu podpory wałów zapewniają wysoką sztywność i dokładność wymiarową.
- Powierzchniowo hartowane i szlifowane wałki zapewniają maksymalną żywotność łożyska, wykonane są w tolerancji h6, o chropowatości powierzchni 0,2 - 0,4 μ m.
- Rozmiary metryczne do 120 mm oraz calowe do 4".
- Dla środowisk narażonych na korozję oferujemy wałki ze stali nierdzewnej martenzytycznej X46Cr13 (1.4034) oraz X90CrMoV18 (1.4112).

ASK

Tuleje liniowe



Korzyści płynące z wykorzystania tulei kulkowych są szeroko znane. Tuleje z oprawą kołnierzową pozwalają na równomierne rozłożenie się przenoszonego przez nie obciążenia, co ułatwia proces projektowania. Poza standardowymi rozmiarami, w ofercie dostępne są wersje o zwiększonej długości w celu zwiększenia sztywności. Nasz asortyment tulei łączy konkurencyjne ceny z doskonałą jakością.

- Zwiększona nośność tulei zmniejsza liczbę potrzebnych elementów.
- Możliwość podłączenia do układu centralnego smarowania.
- Łatwość zastosowania.

LBG

Prowadnice Toczne Kulkowe



Obszerna grupa produktów LBG obejmuje popularne rozmiary i typy zgodne z międzynarodowymi standardami. Wózki i prowadnice LBG firmy HepcoMotion odznaczają się wysoką jakością i dokładnością oraz, dzięki zastosowaniu czterech rzędów kulek, wyjątkowo wysoką sztywnością.

Charakteryzują się również małym tarciem spoczynkowym i kinematycznym oraz wysoką nośnością mimo kompaktowej budowy. Bogactwo oferty zapewnia rozwiązania dla większości wymagań automatyzacji. Jednocześnie jesteśmy w stanie dostarczyć rozwiązania dla aplikacji mniej typowych o różnych kombinacjach precyzji wykonania i napięcia wstępnego, dostosowanych dla indywidualnych potrzeb klientów.

- Uszczelnienia czołowe oraz boczne zapewniają ochronę układu przed zanieczyszczeniami.
- Wbudowana wkładka filcowa umożliwia równomierne smarowanie.
- Dostępna opcja wózka ze zbiornikiem na smar wydłuża okres żywotności i bezobsługowości.
- Płynny ruch przy minimalnym poziomie hałasu.
- W standardzie wózki z koszykiem kulkowym oraz seria miniaturowa ze stali nierdzewnej.

SH

Amortyzatory



Amortyzatory SH to idealne uzupełnienie dla produktów techniki liniowej firmy HepcoMotion. Pochłaniają one i rozpraszają energię uderzeń powstałą przez ruch elementów przesuwanymi i pozwalają chronić je przed uszkodzeniem. Ponieważ energia działająca na układ rozprasza się jednostajnie, elementy hamują znacznie płynniej niż przy zastosowaniu innych metod tłumienia drgań. Poza doskonałą zdolnością do pochłaniania energii uderzeń, amortyzatory stanowią opłacalną metodę ochrony maszyny na wypadek awarii systemu kontroli.

- Wydłużona żywotność maszyny.
- Zmniejszony poziom hałasu.
- Zmniejszone koszty projektowania oraz wytwarzania.
- Wyższe dopuszczalne prędkości operacji zwiększające wydajność produkcji.
- Amortyzatory dostępne z kołnierzem mocującym lub z gwintem zewnętrznym.



Ruch Ciągły i po Okręgu

Innowacyjna grupa produktów powstała w celu zaoszczędzenia czasu projektowania prostych i złożonych aplikacji dla procesów montażowo-produkcyjnych.

Produkty z tej grupy znajdują zastosowanie przede wszystkim w procesach montażowych zastępując wiele złożonych układów liniowych. Połączenie jednego źródła napędu z wieloma wózkami umożliwia szybki ruch pomiędzy stanowiskami w cyklu montażowym, zwiększa wydajność i zmniejsza koszty projektowania.

W ofercie dostępny jest kompletny system z napędem zbudowany na aluminiowej podstawie (DTS) oraz różnorodne systemy prowadnic kołowych gotowych do zabudowania w maszynie. Produkty te zapewniają płynny ruch po okręgu i są szczególnie wykorzystywane w aplikacjach o ograniczonej wielkości zabudowy.

DTS – Driven Track System

PRT – Ring Slides and Track System

HDRT – Heavy Duty Ring & Track

DTS

System Wózków z Napędem

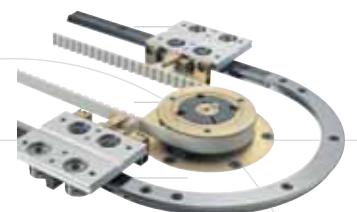


System DTS wykorzystuje prowadnice kołowe i liniowe PRT i stanowi kompletny moduł przesuwy gotowy do zintegrowania z maszyną montażową lub pozycjonującą.

Wózki są wprawiane w ruch za pomocą kół pasowych zębatych i prowadzone po prowadnicach o owalnym lub prostokątnym kształcie przy praktycznie nieograniczonej długości elementów prostych.

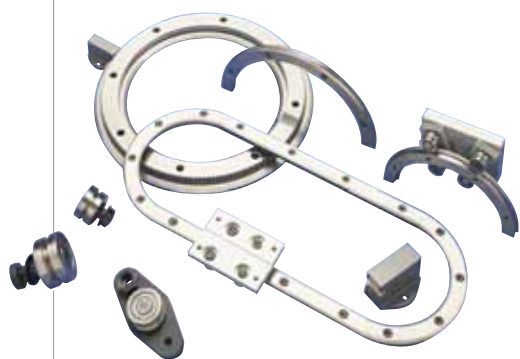
Zaopatrzenie się w pełny zintegrowany moduł, składający się z elementami przesuwy, przekazywania napędu i aluminiowej konstrukcji ramowej, oznacza ogromne oszczędności zarówno w czasie projektowania jak i budowy.

- Nowatorskie zatrzaśki odłączające napęd w przypadku niepożądanego zablokowania wózka.
- System dokowania wózków w celu bardzo dokładnego pozycjonowania.
- Możliwość mocowania bezpośrednio na profilach aluminiowych MCS.
- Dwa podstawowe rozmiary z nośnością do 400kg na wózek.



PRT

System Prowadnic do Ruchu po Okręgu



Dwa produkty w jednym katalogu, zaprojektowane by rozwiązywać problemy związane z ruchem po okręgu - system prowadnic łukowych do zastosowań w ruchu po okręgu oraz system prowadnic do łączenia ruchu po okręgu z ruchem liniowym. Produkty te cechuje wyjątkowa dokładność, nośność oraz duże możliwości projektowe.

- Wszystkie prowadnice mają hartowane powierzchnie "V", dostępne są w wersji szlifowanej i nieszlifowanej w bogatym zakresie rozmiarów.
- Opcja nacięcia zębątki umożliwia łatwość przyłączenia napędu.
- System zapewnia ciągły ruch wózków na torze nieograniczonym długością.
- Małe tarcie, zlikwidowane luzy.
- Prowadnica kołowa umożliwia budowę stołu obrotowego.
- Możliwe wykonanie nierdzewne.

HDRT

System Prowadnic do Ruchu po Okręgu dla Wysokich Obciążeń



System HDRT jest rozwinięciem sprawdzonych produktów PRT, oferuje on szeroką gamę prowadnic kołowych jednokrawędziowych o dużej nośności o średnicach od 512 mm do 1656 mm.

Pierścienie mogą zostać dostarczone z naciętą zębątką o module 4 oraz z kołami zębątymi i łatwymi w montażu rolkami typu „V” o średnicach 64, 95 lub 120 mm. Ciągłe smarowanie zapewnia smarownica prowadnicy lub rolki.

W ofercie dostępna jest również prowadnica dwukrawędziowa, która w połączeniu z Systemem Liniowym o Zwiększonej Nośności (HDS) stanowi rozwiązanie gotowe do pracy w najcięższych warunkach. System ten może zostać wyposażony w wózki zwrotne lub standardowe, z możliwością zakładania i zdejmowania po zmontowaniu układu ułatwiając obsługę serwisową.

- Prowadnice wraz z rolkami o dużej nośności mogą przenosić obciążenia aż do 60 kN.
- Dostępna opcja nacięcia zębątki na pierścieniu i dostarczenia wraz z kołem zębątym.
- Ułatwiony montaż dzięki rolkom mimośrodowym.
- Smarownice rolek i pierścienia minimalizują potrzebę konserwacji układu.
- Prowadnice mogą być dostarczane z podkładką dystansową zapewniającą łatwość instalacji.
- Dla środowiska narażonego na korozję dostępne również wykonanie ze stali nierdzewnej.

Elementy Konstrukcji Maszyn

Dowolność łączenia standardowych produktów HepcoMotion pozwala na dostarczanie kompletnych rozwiązań systemowych do złożonych układów przesuwu liniowego oraz do prostych aplikacji jednoosiowych.

Pełna konstrukcja maszyny składa się z typowego systemu przesuwu zapewniającego ruch w osiach X, Y i Z oraz z elementów mocujących. Bogata oferta podpór i profili aluminiowych pozwala na budowę sztywnych konstrukcji stosownie do wielkości obciążeń.

MCS – Aluminium Frame and Machine Construction System

HGS – Gantry Solutions

HSS – System Solutions

MFS – Machine Fencing System

MCS

System Profili Aluminiowych



Szeroki wybór profili aluminiowych wraz z asortymentem niezbędnym do montażu: kątowniki, złączki oraz inne akcesoria umożliwiające klientowi samodzielną budowę kompletnych ram z pojedynczych elementów gotowych do szybkiego montażu.

Zmniejszone koszty materiałowe, wysoka elastyczność rozwiązań oraz skrócony czas montażu to przewaga profili aluminiowych nad stalowymi w budowaniu konstrukcji maszyn.

- Szeroki asortyment profili w różnych wariantach konstrukcyjnych, w wersji z rowkami teowymi i bez.
- System dostarczany w postaci pojedynczych elementów przystosowanych do łatwego montażu.
- Konstrukcja systemu profili aluminiowych umożliwia bezpośrednie mocowanie do nich elementów przesuwu liniowego.
- Asortyment profili jest nieustannie powiększany i uzupełniany o nowe komponenty.
- System ogrodzeń technicznych MFS osłaniających maszyny zbudowany na bazie MCS.



HGS

Systemy Suwnicowe



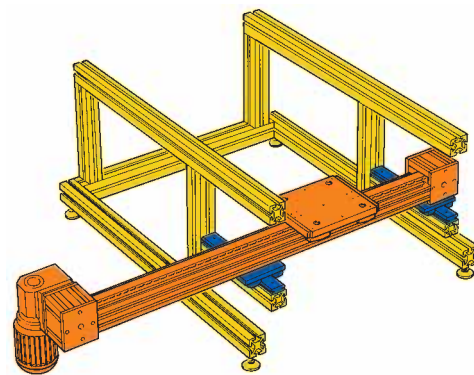
Systemy suwnicowe HepcoMotion wykorzystują elementy z 4 linii produktów: HDS, HDLS, HDFS oraz HDCB tak by zaoferować pełen zakres produktów stosownych do występujących obciążeń. System przystosowany dla aplikacji w osiach X i Z w wariantach zależnych od prędkości, dokładności pozycjonowania, obciążenia i warunków pracy.

System umożliwia dołączenie napędu pasowego, zębatego i ze śrubą toczną. W warunkach ograniczonej wysokości osi Z korzysta z zalet kompaktowych belek HDCB, umożliwiając tworzenie osi teleskopowych i budowanie złożonych konstrukcji. Zestaw może obejmować również możliwość zamocowania silnika, okablowania, wyłączników krańcowych itd.

- Szeroki wybór napędów pasowych, zębatych i ze śrubą toczną.
- Zapewnione smarowanie wszystkich kluczowych elementów przesuwu: prowadnicy, rolek i koła zębatego.
- System o wysokiej nośności nie wymagający konserwacji.
- Standardowe długości do 20 m.
- Wybór właściwych podpór w zależności od aplikacji i warunków zabudowy.
- Podnoszony ciężar do 500 kg.

HSS

Rozwiązania Systemowe

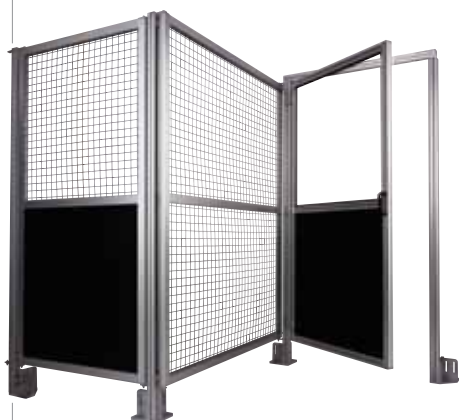


Rozwiązania Systemowe HSS poprzez dobór gotowych podzespołów oraz ich dowolne łączenie w kompletne rozwiązania pozwalają zmniejszyć czas projektowania i montażu.

Poza elementami prowadzenia, rozwiązania HSS obejmują niezbędne płyty mocujące i elementy ram konstrukcyjnych, całość zostaje dostarczana w postaci zestawu podzespołów do szybkiego montażu. W ofercie znajduje się szereg standardowych rozwiązań konstrukcyjnych do aplikacji typu „pick and place”, urządzeń do montażu cięcia oraz rozwiązań wspierających montaż ręczny.

Rozwiązania Systemowe wykorzystują produkty firmy Hepco, m.in.: GV3, DLS, PRT, HDS, MCS, ale każdy inny produkt z bogatego asortymentu może zostać wykorzystywany w konstrukcji. Firma oferuje wsparcie w zakresie projektowania 3D proponując rozwiązania i nakreślając zakres dostawy.

- Zestawy rozwiązań pozwalają zaoszczędzić czas projektowania.
- Dostarczane są jako zestaw do szybkiego montażu.
- Zapewnienie długiej żywotności i bezawaryjnej pracy.
- Sugerowanie rozwiązań i dostarczanie rysunków 3D.



System ogrodzeń technicznych firmy Hepco jest w pełni kompatybilny z systemem profili aluminiowych MCS i zapewnia tanie osłony ochronne do użytku w otoczeniu maszyn, robotów, a także jest pomocny w organizacji powierzchni magazynowych.

Prosty w konstrukcji system stanowi atrakcyjną kosztowo alternatywę dla systemów ogrodzeń wykonanych z elementów stalowych.

- Właściwe dla wszystkich powierzchni wymagających zastosowania ogrodzeń.
- Standardowe profile aluminiowe pozwalają na użycie różnych typów siatki drucianej i płyt.
- Wsporniki umożliwiają ustawianie paneli pod różnymi kątami.
- Drucziana siatka występuje w rozmiarach 3 i 4 mm, wykonania niestandardowe dostępne na zamówienie.
- Możliwość wpasowania niestandardowych płyt o grubości do 8 mm.
- Zaciski sprężynowe mocują siatkę lub płytę w rowku teowym usztywniając konstrukcję.
- Szybka dostawa.

Moduły Liniowe

(z napędem pasowym, pneumatycznym i ze śrubą toczną)

Poniższa grupa produktów obejmuje samodzielne moduły liniowe, napędzane pasem zębatym, śrubą toczną lub pneumatycznie. Mogą sprostać aplikacjom działającym pod różnymi obciążeniami i w szerokim zakresie prędkości.

Napędy ze śrubą toczną znajdują zastosowanie gdy wymagane jest dokładne pozycjonowanie, pasy zębate sprawdzają się przy wysokich prędkościach roboczych do 8 m/s, co jest wystarczające by zaspokoić nawet najwyższe wymagania. Dostępne są również wykonania o podwyższonej odporności na korozję, co pozwala na zastosowania także w przemyśle spożywczym.

Moduły liniowe mogą zostać zintegrowane z istniejącą maszyną lub mogą być połączone z profilami aluminiowymi MCS umożliwiając zbudowanie kompletnego systemu i dostarczenie rozwiązania dla każdego rodzaju przesuwu liniowego.

Aby zapewnić Państwu pełny pakiet rozwiązań, nasze produkty mogą być wyposażone dodatkowo w silniki AC, serwonapędy i silniki krokowe.

PDU2 – Profile Driven Unit

DAPDU2 – Double Acting Profile Driven Unit

DLS – Linear Transmission and Positioning System

HPS – Powerslide-2 Guided Rodless Cylinder

HDLS – Heavy Duty Driven System

HDCS – Heavy Duty Compact Screw

PSD120 – Profile Screw Driven Unit

SBD – Sealed Belt Drive

QuickTrak® – Linear Motion System

BSP – Ballscrew Premier

PDU2

Aluminiowy Moduł Przesuwu Liniowego



PDU2 - Aluminiowy Moduł Przesuwu Liniowego z napędem pasowym zapewnia wyjątkowe możliwości przy niskiej cenie, bezkonkurencyjny w porównaniu do innych produktów o podobnej wielkości napędzanych za pomocą pasa zębatego.

Dzięki wprowadzeniu rolek z tworzywa Herculane i zachowaniu kompaktowej budowy, PDU2 oferuje nieporównywalnie najlepszą kombinację ceny, nośności układu, dopuszczalnych prędkości pracy i płynności ruchu.

Korzystny cenowo moduł PDU2 został zaprojektowany dla układów o mniejszym stopniu precyzji. Charakteryzuje się bardzo wysoką trwałością, a dzięki kilkukrotnej możliwości nastawiania rolek, przewyższy żywotnością wszystkie inne elementy maszyny w której został zamontowany.

- Moduły dostępne w maksymalnych długościach do 6 m.
- Rolki Herculane z tworzywa gwarantują niską ścieralność i wysoką nośność.
- Łatwe przyłączenie silników krokowych lub silników innych typów.
- Mocowanie pasa zębatego do wózka pozwala na szybkie odłączenie pasa oraz powtórnie przyłączenie.
- Belka dostępna jest w wersji z rowkami teowymi lub bez. Dostępne również wykonanie antykorozyjne.

DAPDU2

Moduł dwustronnego działania



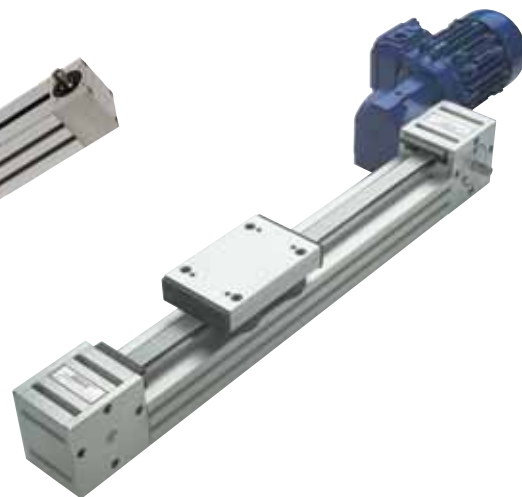
Unikatowe, proste rozwiązanie stosowane w systemach drzwi przesuwanych lub w aplikacjach montażowych gdzie dwa elementy są ze sobą łączone. W module dwustronnego działania, podobnie jak w przypadku PDU2, zastosowane są tworzywowe rolki Herculane zapewniające minimalne wymagania konserwacyjne. Zazwyczaj w systemach drzwi przesuwanych montuje się dwa połączone ze sobą wózki do jednego skrzydła drzwi, które przemieszczają się do siebie symetrycznie.

System zaprojektowano dla obciążeń skierowanych w dół, co czyni go szczególnie przydatnym w rozwiązaniach drzwi przesuwanych o ograniczonej przestrzeni zabudowy.

- Maksymalne dostępne długości belek do 6 m.
- Dla drzwi o większej szerokości możliwe rozwiązania z większą ilością wózków.
- Bezproblemowe nastawianie napięcia pasa na końcu modułu.
- Zapewnione łatwe mocowanie dzięki różnym konfiguracjom płyt wózka.
- Belka aluminiowa o wysokiej wytrzymałości z rowkami teowymi w celu połączenia do profili aluminiowych MCS.
- Wewnętrzne zderzaki na końcach drogi przesuwu.

DLS

System Przesuwu i Pozycjonowania Liniowego



Dobranie kompletnego modułu pozycjonowania firmy Hepco pozwala na zaoszczędzenie czasu projektowania i specyfikacji produktów. System obejmuje napędzane za pomocą pasów zębatych moduły liniowe, silniki AC wraz z falownikiem oraz szereg kompaktowych przekładni planetarnych do zastosowania razem z serwonapędem. Oferta obejmuje także rozwiązanie przeznaczone do pracy w osi Z z belką o małej masie, a także sprzęgła i wały w celu połączenia modułów pracujących równolegle.

- Standardowe systemy dostępne do długości 8 m, możliwe dłuższe wykonanie.
- Hartowana i szlifowana prowadnica wykonana w klasie P2.
- Dwurzędowe łożyska z nakładkami uszczelniającymi zapewniają wysoką żywotność oraz niewielkie wymagania co do konserwacji i utrzymania.
- Poliuretanowy pas wzmocniony kordem stalowym gwarantuje małą rozciągliwość oraz umożliwia pracę w zakresie wysokich prędkości liniowych.
- Cichobieżność i bezawaryjność pracy dzięki sprawdzonym rolkom „V”.
- Rowki teowe na belce umożliwiają łatwe przyłączenie innych systemów.
- Dostępne silniki AC gwarantując dokładność pozycjonowania spełniają wymagania większości aplikacji.
- Przyłączenie serwonapędu poprzez kompaktową przekładnię planetarną.

HPS

Powerslide-2 Pneumatyczny Napęd Liniowy

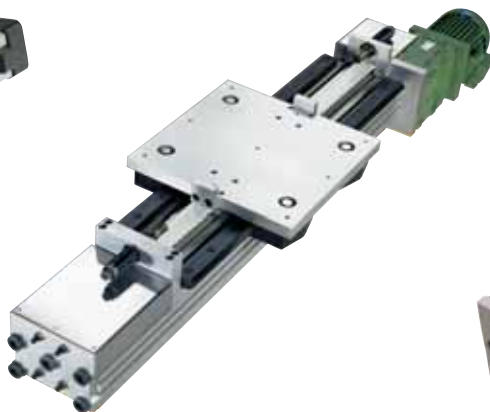


Popularny moduł HPS łączy w sobie niezawodne prowadnice liniowe Hepco z szeroką gamą wysokiej jakości siłowników beztłoczkowych. W rezultacie Pneumatyczny Napęd Liniowy jest lekkim i łatwym w montażu modułem przenoszącym duże obciążenia. Dostępny w 10 wariantach rozmiarowych oraz w wykonaniach antykorozyjnych.

- Łatwy montaż dzięki samonośnej konstrukcji.
- Niezawodność w surowym środowisku pracy.
- Przenosi obciążenia we wszystkich kierunkach.
- Rolki z nakładkami uszczelniającymi zapewniają bezobsługowość i długą żywotność systemu.
- Czujniki zbliżeniowe pozwalają odczytywać położenie układu w dowolnym miejscu.
- Uchwyty montażowe umożliwiają dołączenie do aluminiowych profili MCS lub profili innych producentów.

HDLS

Moduł Przesuwu Liniowego o Zwiększonej Nośności



Przeznaczeniem systemu HDLS jest automatyzacja przesuwu obiektów o znacznym ciężarze w trudnych warunkach pracy. System zbudowany jest na bazie sztywnej aluminiowej belki z prowadnicami liniowymi i rolkami typu V, które nie wymagają obsługi nawet w najbardziej agresywnych warunkach. System HDLS jest możliwy do zaadaptowania dla rozwiązań w wielu aplikacjach.

- Belki na których zbudowany jest system przenoszą obciążenia do 4 ton.
- Dopuszczalne prędkości pracy do 6 m/s.
- Całkowita bezobsługowość.
- Możliwość dołączenia silnika AC wraz z przekładnią przenoszącą siłę do 5 kN.
- Pas zębaty z tworzywa wzmacniany kordem stalowym dopuszcza siły napędowe do 10 kN.

HDCS

Moduł Liniowy o Zwiększonej Nośności ze Śrubą Tocznią



Moduł HDCS wykorzystuje w swojej budowie sztywną Kompaktową Belkę Aluminiową HDCB. Innowacyjne ukształtowanie jej przekroju pozwala na umieszczenie na niej śruby tocznej wraz z nakrętką, gwarantując minimalną wysokość systemu.

Moduł może zostać wykorzystany w osi X jako samodzielny układ lub jako część systemu w osi Z - wtedy nieruchomy pozostaje wózek, a ruchoma jest belka do której przymocowany jest chwytak.

HDCS wykorzystuje prowadnice jednokrawędziowe z systemu HDS z rolkami o średnicach 64 lub 95 mm, zależnie od wymaganej nośności. Prowadnica jest smarowana za pomocą bezobsługowych nakładek uszczelniających, a dosmarowywanie śruby tocznej możliwe jest poprzez smarowniczkę na nakrętce. Moduł wykorzystuje śrubę o średnicy 25 mm i skoku 5 lub 10 mm, a w celu ochrony przed zanieczyszczeniami może zostać wyposażony w osłonę mieszkową.

- Belka aluminiowa o dużej wytrzymałości i zwartej budowie.
- Długości modułu w standardzie do 2740 mm.
- Dokładność pozycjonowania zapewniona dzięki bezluzowej nakrętce.
- Belki z rowkami teowymi są przystosowane do szybkiego montażu z systemem MCS.
- Rolki o średnicach 64 lub 95 mm zapewniają dużą sztywność pod działaniem obciążenia.
- Wydłużona żywotność dzięki niewymagającym obsługi nakładkom czyszczącym.
- Dostępne wykonanie z osłoną mieszkową.
- Łatwość przyłączenia wyłączników krańcowych.

PSD120

Profilowy Moduł Liniowy
ze Śrubą Toczną



Moduł PSD 120 może znaleźć zastosowanie w wielu osiach, jest jednak szczególnie wykorzystywany w osi Z. Idea konstrukcyjna oparta została na rozwiązaniach zastosowanych w PDU2 gdzie wózek wyposażony w rolki Herculanę o niskiej ścieralności przesuwa się wewnątrz nośnej belki aluminiowej, natomiast napęd poprzez pasek zębaty został zastąpiony w PSD 120 śrubą toczną. W celu ochrony przed zanieczyszczeniami elementy prowadzące i śruba są na całej długości osłonięte magnetyczną taśmą ochronną. Standardowe długości wykonania modułów dostępne są od 400 do 1500 mm, w kilku wariantach skoku śruby. Kołnierz przyłączeniowy wraz ze sprzęgłem umożliwiającą sprawne dołączenie większości silników. Oferta płyt mocujących pozwala na zbudowanie aplikacji wieloosiowej.

- Rolki Herculanę z tworzywa gwarantują długą żywotność i wysoką nośność.
- Gotowe do montażu moduły o kompaktowej budowie dostępne są w standardowych wymiarach od 400 do 1500 mm.
- Wytrzymała, aluminiowa belka z rowkami teowymi umożliwia łatwe łączenie z systemem MCS.
- Otwory do dosmarowywania na końcach modułu pozwalają na łatwy dostęp do smarowniczek.
- Listwa ochronna ze stali nierdzewnej chroni przed przedostawaniem się zanieczyszczeń.
- Dzięki bogatej ofercie kołnierzy mocujących łatwość przyłączenia silnika klienta.
- Bezproblemowe dostawianie do zastosowania modułu w trzech osiach.

SBD

Uszczelniony Moduł Liniowy
z Pasem Zębatym



Uszczelniony Moduł Liniowy z Pasem Zębatym jest dostępny w wersji standardowej i do pracy w pomieszczeniach czystych (clean room) w dwóch rozmiarach. W porównaniu do wymiarowo zbliżonych innych systemów, SBD zapewnia wyższą nośność oraz żywotność. Konstrukcja opiera się na szynach profilowych LBG charakteryzujących się znaczną zdolnością przenoszenia momentów w aplikacjach o skomplikowanym cyklu roboczym.

- Kompaktowy moduł w dwóch rozmiarach: SBD20-80 oraz SBD30-100, gdzie 80 i 100 mm odnosi się do szerokości belki.
- Prowadnica liniowa wraz z pasem umieszczone są w aluminiowej belce nośnej dostępnej standardowo w długościach do 6 m, dłuższe systemy uzyskiwane są poprzez łączenie.
- Magnetyczna listwa ochronna znajdująca się na całej długości modułu chroni go przed przenikaniem brudu i zanieczyszczeń.
- SBD oferowany jest w wykonaniu standardowym oraz w wersji do zastosowań w pomieszczeniach czystych.
- Skrzynka napędu standardowo zakończona jest wałkiem odbiorczym lub gdy ograniczona jest przestrzeń zabudowy, kołem pasowym.
- Wersje do pracy w pomieszczeniach czystych są certyfikowane przez Fraunhofer Institut.
- Płyta wózka jest zdejmowalna by umożliwić dopasowanie jej do indywidualnych potrzeb. Zawiera ona zintegrowany wyłącznik krańcowy, z mocowaniem po lewej lub prawej stronie wózka.
- W SBD zastosowano prowadnice liniowe LBG z koszykiem kulkowym przez co zmniejszony jest poziom szumów.



By sprostać wymaganiom wielu aplikacji, BSP zapewnia szeroką ofertę śrub tocznych o wielu średnicach i skokach śruby. Nakrętki według norm DIN oferowane są ze śrubami walcowanymi w wymiarach średnic od 16 do 50 mm, dostępne w szybkiej dostawie. Nakrętki występują w wersji bezluzowej lub z kontrolowanym luzem. Ten sam asortyment śrub dostępny jest również w wersji szlifowanej.

Dopełnieniem standardowego asortymentu BSP są śruby toczne z dużym skokiem oraz śruby miniaturowe o najmniejszej średnicy 6 mm. Wszystkie śruby mogą zostać dostarczone z obrobionymi końcami by umożliwić szybki montaż w standardowych oprawach łożyskowych lub alternatywnie obróbka śruby może zostać wykonana według zaleceń klienta.

- Większość rozmiarów śrub rolkowanych dostępna w szybkim terminie.
- Śruby rolkowane przystosowane do tańszych aplikacji, szlifowane do bardzo precyzyjnych zastosowań.
- Szeroki wybór nakrętek wg DIN.
- Miniaturowe śruby o średnicach 6 oraz 14 mm dostępne w wersjach szlifowanej i rolkowanej.
- Szeroki asortyment śrub o dużych skokach.
- Obróbka końców dostosowana do standardowych podpór łożyskowych lub według rysunku klienta.

W projektach naukowych i badaniach laboratoryjnych oraz w innych aplikacjach o wymaganej małej nośności, QuickTrak® zapewnia kompletne rozwiązanie napędu liniowego. Wyposażony w polimerowe rolki bazujące na rozwiązaniach systemu DualVee, QuickTrak® oferuje powtarzalność nieporównywalną z innymi tego typu produktami.

W podstawowej wersji z wózkiem i aluminiowymi prowadnicami QuickTrak® zapewnia idealne rozwiązanie dla mało obciążonych aplikacji.